

Luma PC

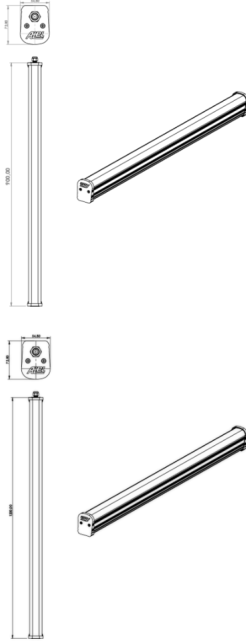


Sıva Üstü Endüstriyel Armatür

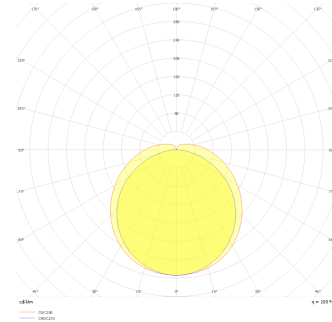


Armatür Grubu	Endüstriyel
Montaj Tipi	Sıva Üstü
Gövde	Gri Polikarbonat
Optik	Opal Polikarbonat
Işık Kaynağı	LED
Elektriksel Koruma Sınıfı	CLASS II
IP	65
IK	09
Çalışma Sıcaklığı	-20°C / +40°C
Işık Akısı	1920 lm / 2880 lm / 3840 lm / 4800 lm
Tüketim Gücü	16 W / 24 W / 32 W / 40 W
Armatür Verimliliği	123 lm/W
Renksel Geri Verim (CRI)	>80
Işık Renk Sıcaklığı (CCT)	2700K / 3000K / 4000K / 6500K
Renk Toleransı	< 3 SDCM
Driver Tipi	On/Off
Driver Markası	Tridonic
LED Markası	Samsung
Giriş Gerilimi / Frekans	220-240 V AC 50/60 Hz
Güç Faktörü	>0.9
Surge	1kV
THD (AKIM)	>%20
LED ömrü	70.000 saat
Opsiyon	On-Off / Dali / 1-10V / Acil Durum Kitli

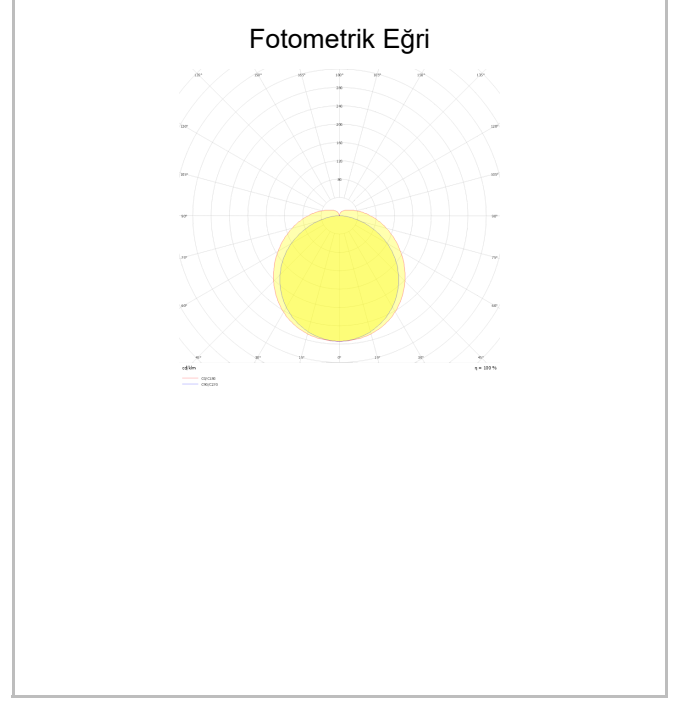
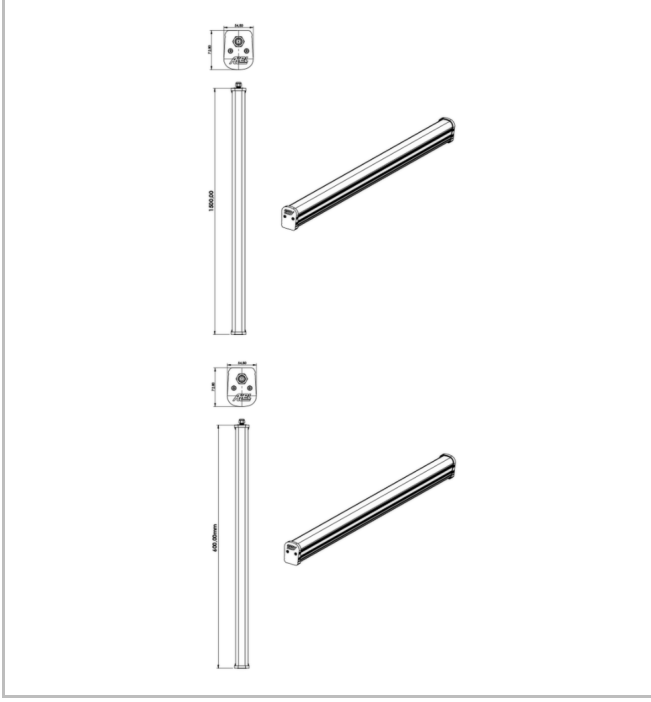
Teknik Çizim



Fotometrik Eğri



www.atelaydinlatma.com



Sipariş Kodu	Ürün Kodu	Güç (W)	Işık Akısı (LM)	CRI	CCT (K)	Optik	Ölçüler (mm)
	LMP 007 060 016S 8040 10 99 OP 65 00	16	1920	>80	4000	120° Polikarbonat	55x72x600
	LMP 007 090 024S 8040 10 99 OP 65 00	24	2880	>80	4000	120° Polikarbonat	55x72x900
	LMP 007 120 032S 8040 10 99 OP 65 00	32	3840	>80	4000	120° Polikarbonat	55x72x1200
	LMP 007 150 040S 8040 10 99 OP 65 00	40	4800	>80	4000	120° Polikarbonat	55x72x1500