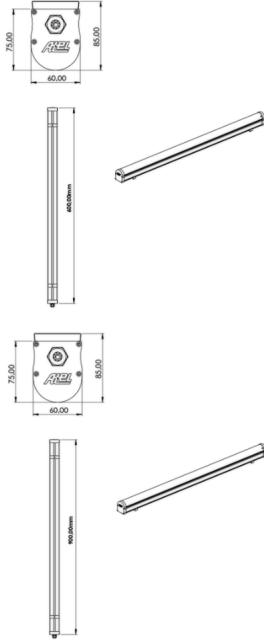


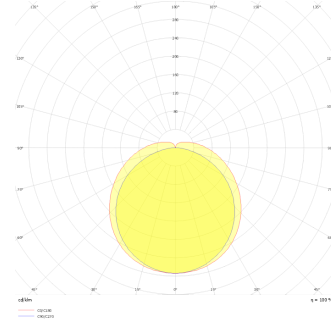


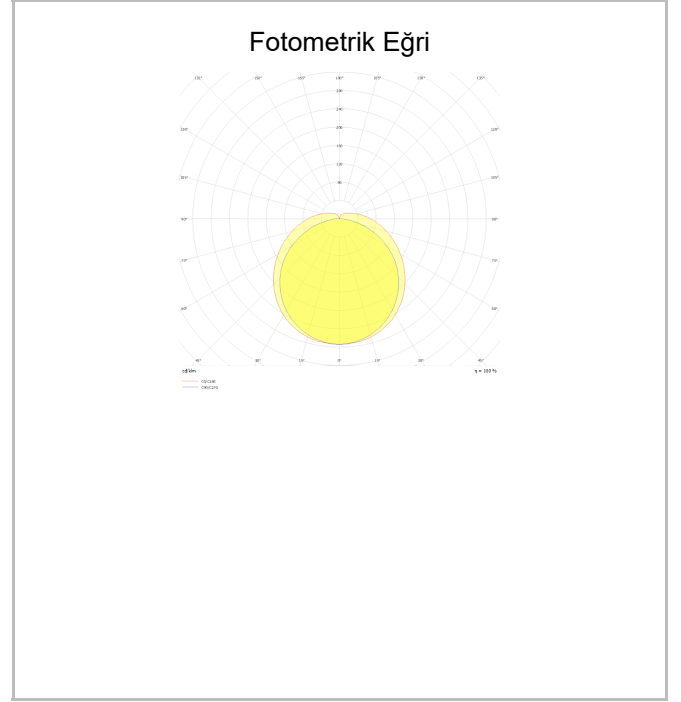
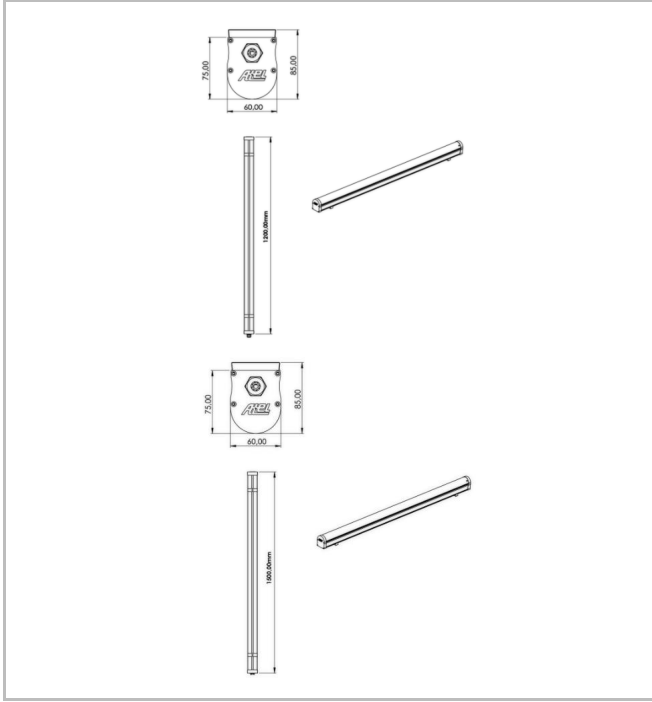
Armatür Grubu	Endüstriyel
Montaj Tipi	Sıva Üstü
Gövde	Alüminyum Eloksal Kaplama
Optik	Opal PC Difüzör
Işık Kaynağı	LED
Elektriksel Koruma Sınıfı	CLASS II
IP	65
IK	09
Çalışma Sıcaklığı	-20°C / +40°C
Işık Akısı	2214 lm / 3444 lm / 4551 lm / 5658 lm / 7986 lm
Tüketim Gücü	18 W / 28 W / 37 W / 46 W / 66 W
Armatür Verimliliği	123 lm/W
Renksel Geri Verim (CRI)	>80
Işık Renk Sıcaklığı (CCT)	2700K / 3000K / 4000K / 6500K
Renk Toleransı	< 3 SDCM
Driver Tipi	On/Off
Driver Markası	Tridonic
LED Markası	Samsung
Giriş Gerilimi / Frekans	220-240 V AC 50/60 Hz
Güç Faktörü	>0.9
Surge	1kV
THD (AKIM)	>%20
LED ömrü	70.000 saat
Opsiyon	On-Off / Dali / 1-10V / Acil Durum Kittli

Teknik Çizim



Fotometrik Eğri





Sipariş Kodu	Ürün Kodu	Güç (W)	Işık Akısı (LM)	CRI	CCT (K)	Optik	Ölçüler (mm)
	LMA 005 060 018S 8040 10 99 OP 65 00	18	2214	>80	4000	120° Opal PC Difüzör	600x60x75
	LMA 005 090 028S 8040 10 99 OP 65 00	28	3444	>80	4000	120° Opal PC Difüzör	900x60x75
	LMA 005 120 037S 8040 10 99 OP 65 00	37	4551	>80	4000	120° Opal PC Difüzör	1200x60x75
	LMA 005 150 046S 8040 10 99 OP 65 00	46	5658	>80	4000	120° Opal PC Difüzör	1500x60x75
	LMA 005 150 066S 8040 10 99 OP 65 00	66	7986	>80	4000	120° Opal PC Difüzör	1500x60x75