

# Hoap Felt

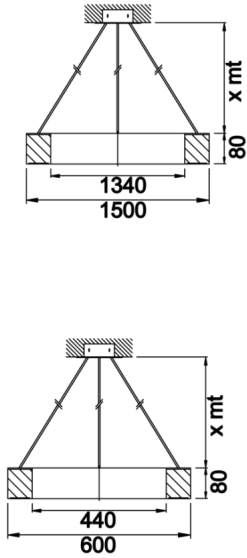


Sarkıt Akustik Çözümler Armatür



<b>Armatür Grubu</b>	Akustik Çözümler
<b>Montaj Tipi</b>	Sarkıt
<b>Gövde</b>	Alüminyum Ekstrüzyon & Akustik Panel
<b>Optik</b>	Opal Difüzör
<b>Işık Kaynağı</b>	LED
<b>Elektriksel Koruma Sınıfı</b>	CLASS II
<b>IP</b>	40
<b>IK</b>	02
<b>Çalışma Sıcaklığı</b>	-20°C / +40°C
<b>Işık Akısı</b>	11570 lm / 6010 lm / 7730 lm / 9700 lm
<b>Tüketim Gücü</b>	38 W / 52 W / 65 W / 78 W
<b>Armatür Verimliliği</b>	158 lm/W
<b>Renkssel Geri Verim (CRI)</b>	>80
<b>Işık Renk Sıcaklığı (CCT)</b>	2700K/3000K/4000K/6500K
<b>Renk Toleransı</b>	< 3 SDCM
<b>Driver Tipi</b>	On/Off
<b>Driver Markası</b>	Tridonic
<b>LED Markası</b>	Samsung
<b>Giriş Gerilimi / Frekans</b>	220-240 V AC 50/60 Hz
<b>Güç Faktörü</b>	>0.9
<b>Surge</b>	1kV
<b>THD (AKIM)</b>	>%20
<b>LED ömrü</b>	>70.000 saat
<b>Opsiyon</b>	On-Off / Dali / 1-10V / Acil Durum Kiti

Teknik Çizim



Fotometrik Eğri

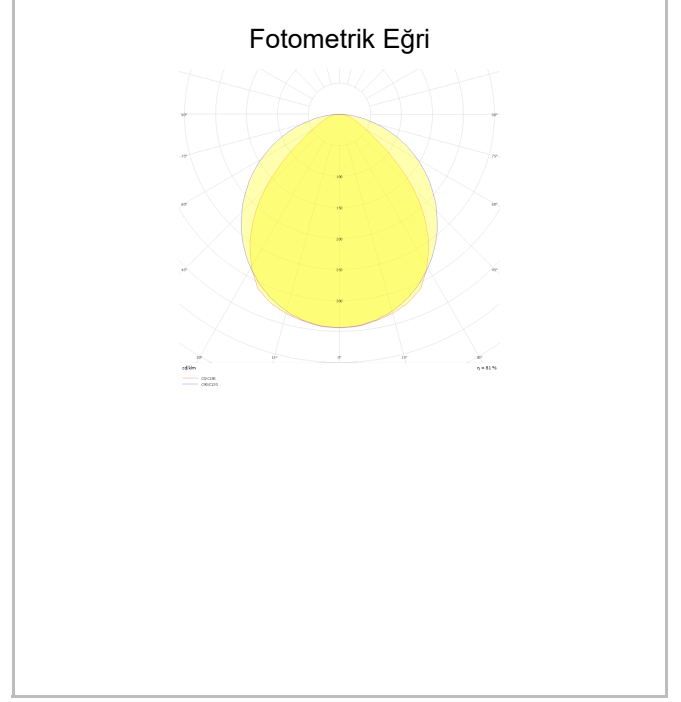
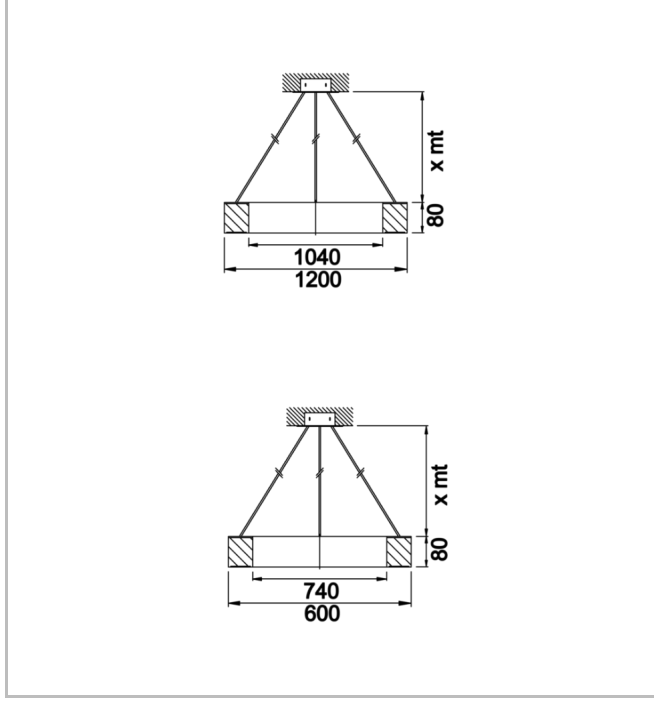


[www.atelaydinlatma.com](http://www.atelaydinlatma.com)

# Hoap Felt



Sarkıt Akustik Çözümler Armatür



Sipariş Kodu	Ürün Kodu	Güç (W)	Işık Akısı (LM)	CRI	CCT (K)	Optik	Ölçüler (mm)
	HOP 060 008 038P 8040 10 99 OP 40 00 F	38	6010	>80	4000	120° Opal Difüzör	Ø600x80
	HOP 090 008 052P 8040 10 99 OP 40 00 F	52	7730	>80	4000	120° Opal Difüzör	Ø900x80
	HOP 120 008 065P 8040 10 99 OP 40 00 F	65	9700	>80	4000	120° Opal Difüzör	Ø1200x80
	HOP 150 008 078P 8040 10 99 OP 40 00 F	78	11570	>80	4000	120° Opal Difüzör	Ø1500x80

[www.atelaydinlatma.com](http://www.atelaydinlatma.com)