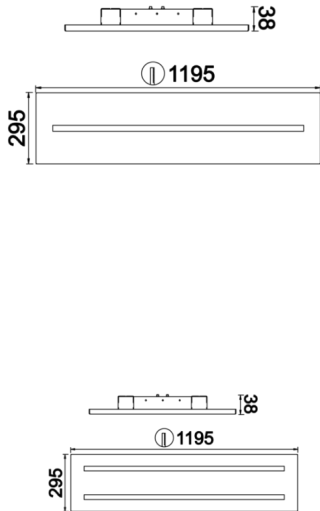


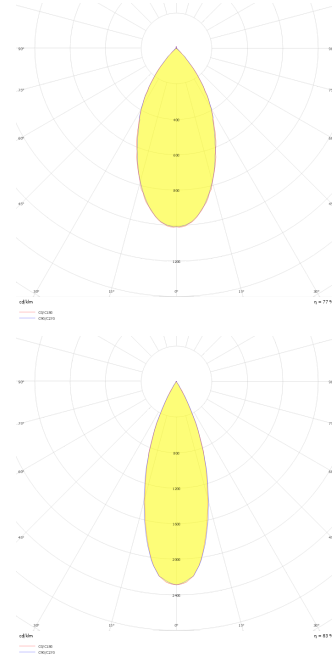


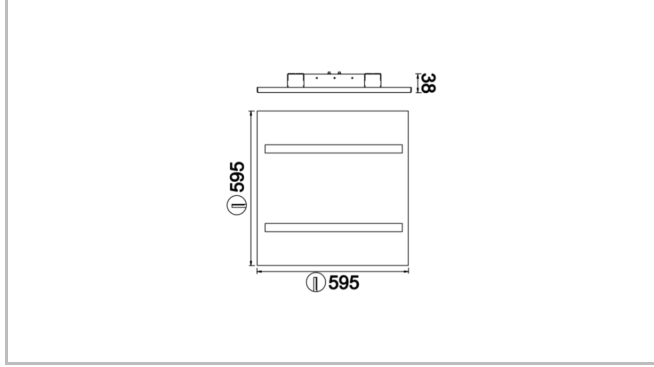
<b>Armatür Grubu</b>	Sıva Altı
<b>Montaj Tipi</b>	Sıva Altı
<b>Armatür Rengi</b>	RAL 9005 - RAL 9006 - RAL 9010
<b>Gövde</b>	Dkp Sac
<b>Optik</b>	34°/48° Reflektör
<b>Işık Kaynağı</b>	LED
<b>Elektriksel Koruma Sınıfı</b>	CLASS II
<b>IP</b>	20
<b>IK</b>	02
<b>Çalışma Sıcaklığı</b>	-20°C / +40°C
<b>Işık Akısı</b>	2250 lm
<b>Tüketim Gücü</b>	30 W
<b>Armatür Verimliliği</b>	75 lm/W
<b>Renkset Geri Verim (CRI)</b>	>80
<b>Işık Renk Sıcaklığı (CCT)</b>	2700K/3000K/4000K/6500K
<b>Renk Toleransı</b>	< 3 SDCM
<b>Driver Tipi</b>	On/Off
<b>Driver Markası</b>	Tridonic
<b>LED Markası</b>	Samsung
<b>Giriş Gerilimi / Frekans</b>	220-240 V AC 50/60 Hz
<b>Güç Faktörü</b>	>0.9
<b>Surge</b>	1kV
<b>THD (AKIM)</b>	>%20
<b>LED ömrü</b>	>70.000 saat
<b>Opsiyon</b>	On-Off / Dali / 1-10V / Acil Durum Kiti

Teknik Çizim



Fotometrik Eğri





Sipariş Kodu	Ürün Kodu	Güç (W)	Işık Akısı (LM)	CRI	CCT (K)	Optik	Ölçüler (mm)
	SOF 060 060 030A 8030 10 34 LN 10 00	30	2250	>80	4000	34° Reflektör	595x595x38
	SOF 060 060 030A 8030 10 48 LN 20 00	30	2250	>80	4000	48° Reflektör	595x595x38
	SOF 120 030 030A 8030 10 34 LN 20 00	30	2250	>80	4000	34° Reflektör	295x1195x38
	SOF 120 030 030A 8030 10 48 LN 20 00	30	2250	>80	4000	48° Reflektör	295x1195x38