

# Pail Level

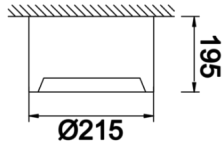
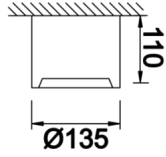


Sıva Üstü Armatür

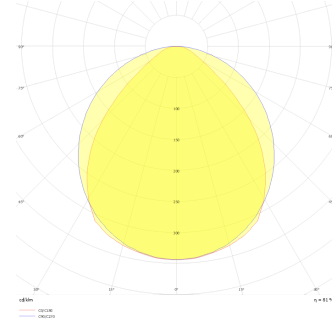


<b>Armatür Grubu</b>	Sıva Üstü
<b>Montaj Tipi</b>	Sıva Üstü
<b>Armatür Rengi</b>	RAL 9005 - RAL 9016 - RAL 9006 - RAL 9010
<b>Gövde</b>	Alüminyum Ekstrüzyon
<b>Optik</b>	Opal Difüzör
<b>Işık Kaynağı</b>	LED
<b>Elektriksel Koruma Sınıfı</b>	CLASS II
<b>IP</b>	40
<b>IK</b>	03
<b>Çalışma Sıcaklığı</b>	-20°C / +40°C
<b>Işık Akısı</b>	1170 lm / 2214 lm / 2250 lm
<b>Tüketim Gücü</b>	18 W / 24 W / 9 W
<b>Armatür Verimliliği</b>	123 lm/W
<b>Renkset Geri Verim (CRI)</b>	>80
<b>Işık Renk Sıcaklığı (CCT)</b>	2700K/3000K/4000K/6500K
<b>Renk Toleransı</b>	< 3 SDCM
<b>Driver Tipi</b>	On/Off
<b>Driver Markası</b>	Tridonic
<b>LED Markası</b>	Samsung
<b>Giriş Gerilimi / Frekans</b>	220-240 V AC 50/60 Hz
<b>Güç Faktörü</b>	>0.9
<b>Surge</b>	1kV
<b>THD (AKIM)</b>	>%20
<b>LED ömrü</b>	70.000 saat
<b>Opsiyon</b>	On-Off / Dali / 1-10V / Acil Durum Kiti

Teknik Çizim



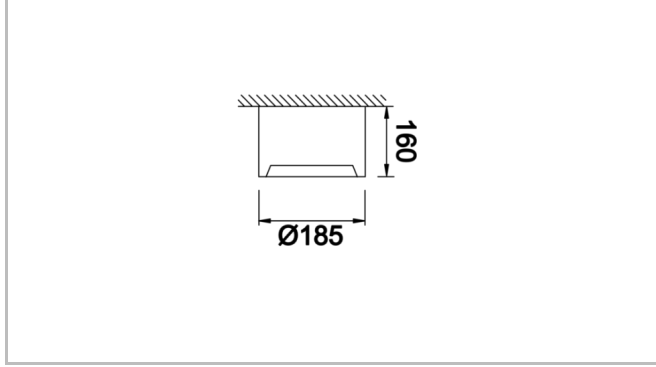
Fotometrik Eğri



# Pail Level



Sıva Üstü Armatür



Sipariş Kodu	Ürün Kodu	Güç (W)	Işık Akısı (LM)	CRI	CCT (K)	Optik	Ölçüler (mm)
	PLL 015 010 009S 8040 10 99 OP 44 00	9	1170	>80	4000	120° Opal Difüzör	Ø135
	PLL 020 012 018S 8040 10 99 OP 44 00	18	2214	>80	4000	120° Opal Difüzör	Ø185
	PLL 023 015 024S 8040 10 99 OP 44 00	24	2250	>80	4000	120° Opal Difüzör	Ø215