

# Pail

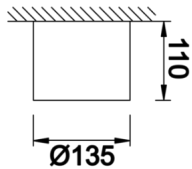
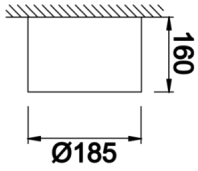


## Sıva Üstü Armatür

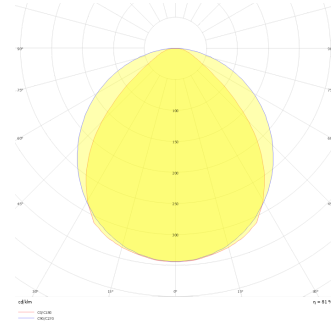


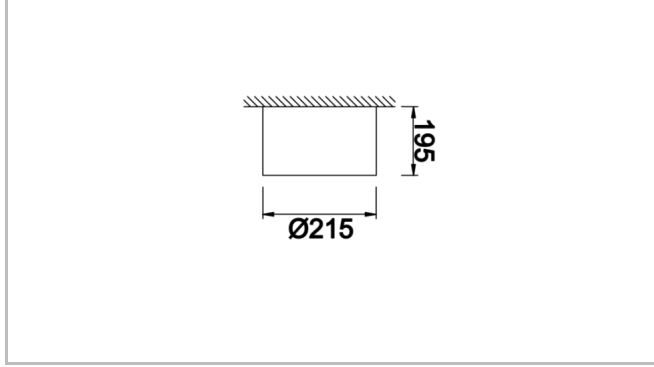
<b>Armatür Grubu</b>	Sıva Üstü
<b>Montaj Tipi</b>	Sıva Üstü
<b>Armatür Rengi</b>	RAL 9005 - RAL 9016 - RAL 9006 - RAL 9010
<b>Gövde</b>	Alüminyum Ekstrüzyon
<b>Optik</b>	Opal Difüzör
<b>Işık Kaynağı</b>	LED
<b>Elektriksel Koruma Sınıfı</b>	CLASS II
<b>IP</b>	40
<b>IK</b>	03
<b>Çalışma Sıcaklığı</b>	-20°C / +40°C
<b>Işık Akısı</b>	1170 lm / 2214 lm / 2250 lm
<b>Tüketim Gücü</b>	18 W / 24 W / 9 W
<b>Armatür Verimliliği</b>	123 lm/W
<b>Renkset Geri Verim (CRI)</b>	>80
<b>Işık Renk Sıcaklığı (CCT)</b>	2700K/3000K/4000K/6500K
<b>Renk Toleransı</b>	< 3 SDCM
<b>Driver Tipi</b>	On/Off
<b>Driver Markası</b>	Tridonic
<b>LED Markası</b>	Samsung
<b>Giriş Gerilimi / Frekans</b>	220-240 V AC 50/60 Hz
<b>Güç Faktörü</b>	>0.9
<b>Surge</b>	1kV
<b>THD (AKIM)</b>	>%20
<b>LED ömrü</b>	70.000 saat
<b>Opsiyon</b>	On-Off / Dali / 1-10V / Acil Durum Kittli

Teknik Çizim



Fotometrik Eğri





Sipariş Kodu	Ürün Kodu	Güç (W)	Işık Akısı (LM)	CRI	CCT (K)	Optik	Ölçüler (mm)
	PAL 014 010 009S 8040 10 99 OP 44 00	9	1170	>80	4000	120° Opal Difüzör	Ø155
	PAL 018 012 018S 8040 10 99 OP 44 00	18	2214	>80	4000	120° Opal Difüzör	Ø200
	PAL 022 015 024S 8040 10 99 OP 44 00	24	2250	>80	4000	120° Opal Difüzör	Ø235