

# Motus M

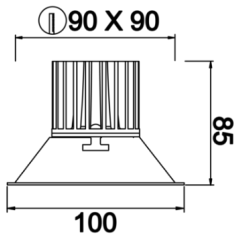


## Sıva Altı Downlight & Spot Armatür

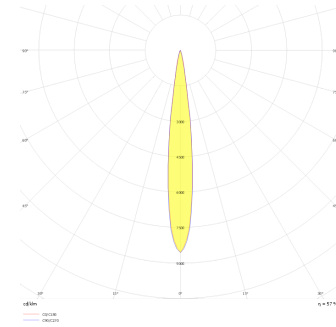


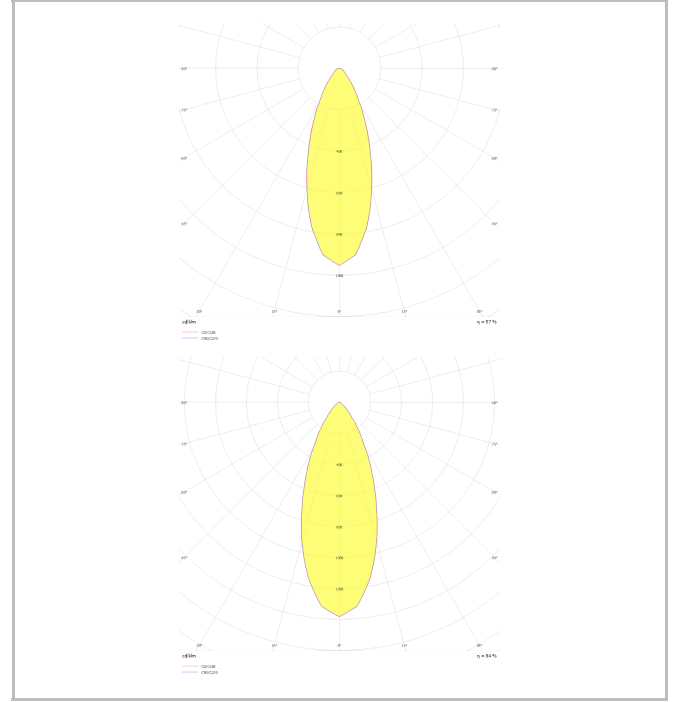
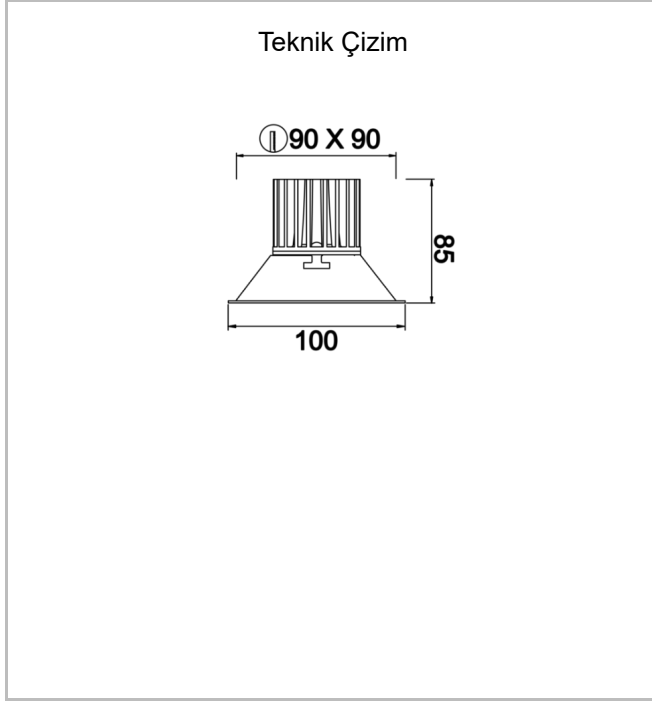
<b>Armatür Grubu</b>	Downlight & Spot
<b>Montaj Tipi</b>	Sıva Altı
<b>Armatür Rengi</b>	RAL 9005 - RAL 9016 - RAL 9006
<b>Gövde</b>	Alüminyum Enjeksiyon
<b>Optik</b>	15° 30° 40° Reflektör & Opal Difüzör
<b>Işık Kaynağı</b>	LED
<b>Elektriksel Koruma Sınıfı</b>	CLASS II
<b>IP</b>	20
<b>IK</b>	02
<b>Çalışma Sıcaklığı</b>	-20°C / +40°C
<b>Işık Akısı</b>	1170 lm / 630 lm / 810 lm
<b>Tüketim Gücü</b>	13 W / 7 W / 9 W
<b>Armatür Verimliliği</b>	90 lm/W
<b>Renkssel Geri Verim (CRI)</b>	>80
<b>Işık Renk Sıcaklığı (CCT)</b>	2700K/3000K/4000K/6500K
<b>Renk Toleransı</b>	< 3 SDCM
<b>Driver Tipi</b>	On/Off
<b>Driver Markası</b>	Tridonic
<b>LED Markası</b>	Samsung
<b>Giriş Gerilimi / Frekans</b>	220-240 V AC 50/60 Hz
<b>Güç Faktörü</b>	>0.9
<b>Surge</b>	1kV
<b>THD (AKIM)</b>	>%20
<b>LED ömrü</b>	>70.000 saat
<b>Opsiyon</b>	On-Off / Dali / 1-10V / Acil Durum Kiti

Teknik Çizim



Fotometrik Eğri





Sipariş Kodu	Ürün Kodu	Güç (W)	Işık Akısı (LM)	CRI	CCT (K)	Optik	Ölçüler (mm)
13502619	MTS 010 008 007A 8040 10 15 SD 20 00	7	630	>80	4000	15° Reflektör	100x100x85
13502637	MTS 010 008 007A 8040 10 30 SD 20 00	7	630	>80	4000	30° Reflektör	100x100x85
13502655	MTS 010 008 007A 8040 10 40 SD 20 00	7	630	>80	4000	40° Reflektör	100x100x85
13502673	MTS 010 008 009A 8040 10 15 SD 20 00	9	810	>80	4000	15° Reflektör	100x100x85
13502691	MTS 010 008 009A 8040 10 30 SD 20 00	9	810	>80	4000	30° Reflektör	100x100x85
13502709	MTS 010 008 009A 8040 10 40 SD 20 00	9	810	>80	4000	40° Reflektör	100x100x85
13502727	MTS 010 008 013A 8040 10 15 SD 20 00	13	1170	>80	4000	15° Reflektör	100x100x85
13502745	MTS 010 008 013A 8040 10 30 SD 20 00	13	1170	>80	4000	30° Reflektör	100x100x85
13502763	MTS 010 008 013A 8040 10 40 SD 20 00	13	1170	>80	4000	40° Reflektör	100x100x85