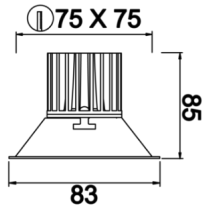


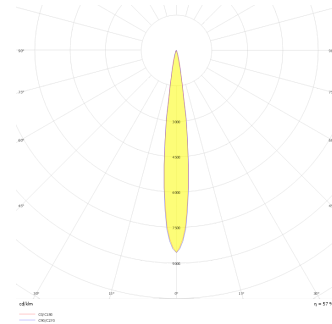


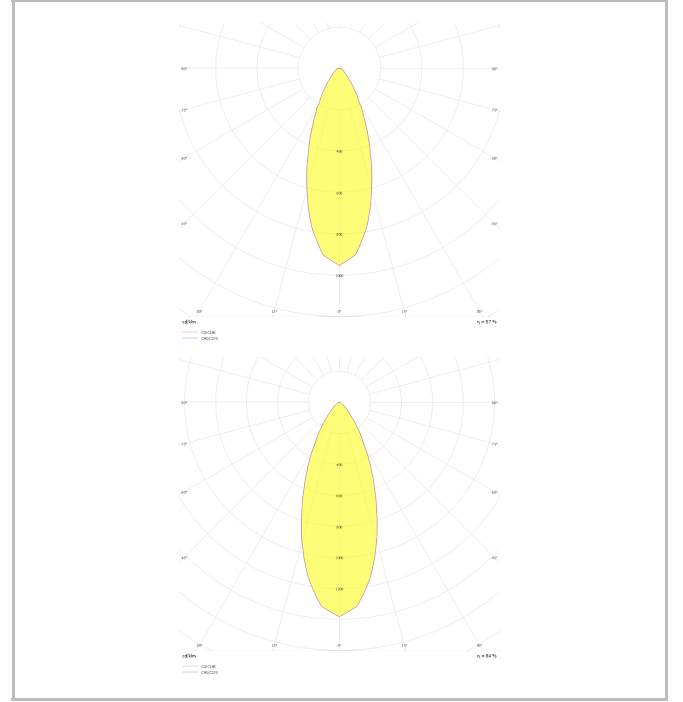
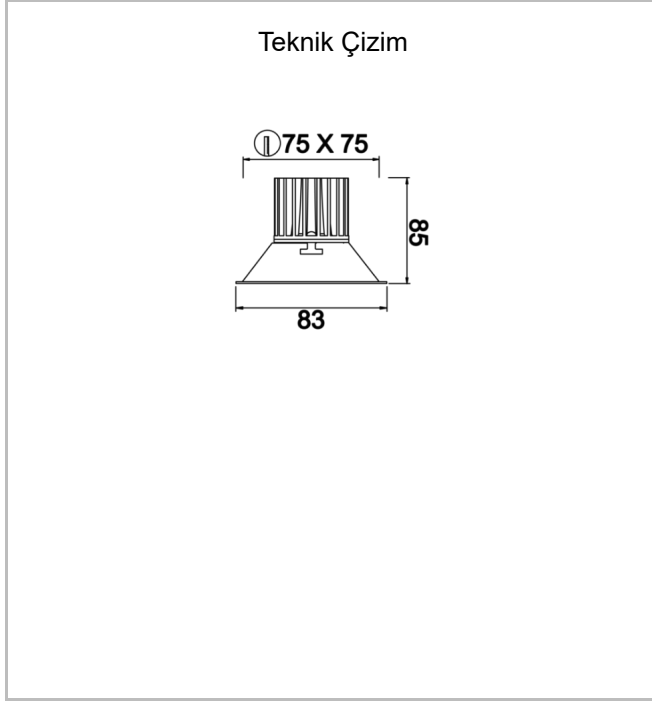
Armatür Grubu	Downlight & Spot
Montaj Tipi	Sıva Altı
Armatür Rengi	RAL 9005 - RAL 9016 - RAL 9006
Gövde	Alüminyum Enjeksiyon
Optik	15° 30° 40° Reflektör & Opal Difüzör
Işık Kaynağı	LED
Elektriksel Koruma Sınıfı	CLASS II
IP	20
IK	02
Çalışma Sıcaklığı	-20°C / +40°C
Işık Akısı	1170 lm / 630 lm / 810 lm
Tüketim Gücü	13 W / 7 W / 9 W
Armatür Verimliliği	90 lm/W
Renkssel Geri Verim (CRI)	>80
Işık Renk Sıcaklığı (CCT)	2700K/3000K/4000K/6500K
Renk Toleransı	< 3 SDCM
Driver Tipi	On/Off
Driver Markası	Tridonic
LED Markası	Samsung
Giriş Gerilimi / Frekans	220-240 V AC 50/60 Hz
Güç Faktörü	>0.9
Surge	1kV
THD (AKIM)	>%20
LED ömrü	>70.000 saat
Opsiyon	On-Off / Dali / 1-10V / Acil Durum Kiti

Teknik Çizim



Fotometrik Eğri





Sipariş Kodu	Ürün Kodu	Güç (W)	Işık Akısı (LM)	CRI	CCT (K)	Optik	Ölçüler (mm)
13502457	MTS 008 008 007A 8040 10 15 SD 20 00	7	630	>80	4000	15° Reflektör	83x83xx85
13502475	MTS 008 008 007A 8040 10 30 SD 20 00	7	630	>80	4000	30° Reflektör	83x83xx85
13502493	MTS 008 008 007A 8040 10 40 SD 20 00	7	630	>80	4000	40° Reflektör	83x83xx85
13502511	MTS 008 008 009A 8040 10 15 SD 20 00	9	810	>80	4000	15° Reflektör	83x83xx85
13502529	MTS 008 008 009A 8040 10 30 SD 20 00	9	810	>80	4000	30° Reflektör	83x83xx85
13502547	MTS 008 008 009A 8040 10 40 SD 20 00	9	810	>80	4000	40° Reflektör	83x83xx85
13502565	MTS 008 008 013A 8040 10 15 SD 20 00	13	1170	>80	4000	15° Reflektör	83x83xx85
13502583	MTS 008 008 013A 8040 10 30 SD 20 00	13	1170	>80	4000	30° Reflektör	83x83xx85
13502601	MTS 008 008 013A 8040 10 40 SD 20 00	13	1170	>80	4000	40° Reflektör	83x83xx85