

Flus Recessed Series

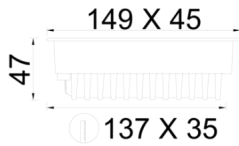
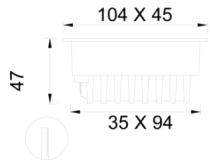


Sıva Altı Downlight & Spot Armatür



Armatür Grubu	Downlight & Spot
Montaj Tipi	Sıva Altı
Armatür Rengi	RAL 9005 - RAL 9016
Gövde	Alüminyum Ekstrüzyon
Optik	34° 48° Reflektör
Işık Kaynağı	LED
Elektriksel Koruma Sınıfı	CLASS II
IP	20
IK	02
Çalışma Sıcaklığı	-20°C / +40°C
Işık Akısı	240 lm / 400 lm / 800 lm
Tüketim Gücü	10 W / 3 W / 5 W
Armatür Verimliliği	80 lm/W
Renksel Geri Verim (CRI)	>80
Işık Renk Sıcaklığı (CCT)	2700K/3000K/4000K/6500K
Renk Toleransı	< 3 SDCM
Driver Tipi	On/Off
Driver Markası	Tridonic
LED Markası	Samsung
Giriş Gerilimi / Frekans	220-240 V AC 50/60 Hz
Güç Faktörü	>0.9
Surge	1kV
THD (AKIM)	>%20
LED ömrü	>100.000 saat
Opsiyon	On-Off / Dali / 1-10V / Acil Durum Kitli

Teknik Çizim



Fotometrik Eğri

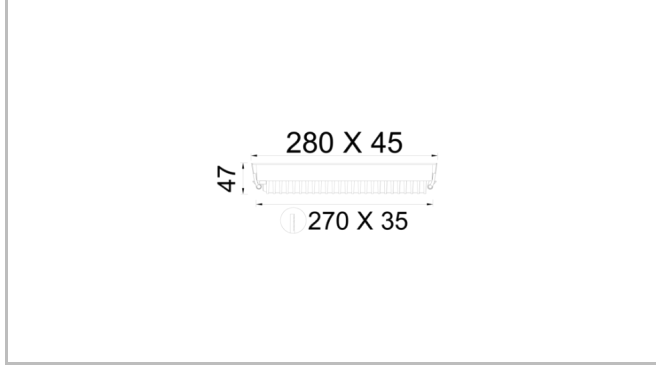


www.atelaydinlatma.com

Flus Recessed Series



Sıva Altı Downlight & Spot Armatür



Sipariş Kodu	Ürün Kodu	Güç (W)	Işık Akısı (LM)	CRI	CCT (K)	Optik	Ölçüler (mm)
	FLS 010 004 003A 8040 10 34 DY 20 00	3	240	>80	4000	34° Reflektör	104x45x47
	FLS 010 004 003A 8040 10 48 DY 20 00	3	240	>80	4000	48° Reflektör	104x45x47
	FLS 014 004 005A 8040 10 34 DY 20 00	5	400	>80	4000	34° Reflektör	149x45x47
	FLS 014 004 005A 8040 10 48 DY 20 00	5	400	>80	4000	48° Reflektör	149x45x47
	FLS 028 004 010A 8040 10 34 DY 20 00	10	800	>80	4000	34° Reflektör	280x45x47
	FLS 028 004 010A 8040 10 48 DY 20 00	10	800	>80	4000	48° Reflektör	280x45x47