

# Protector

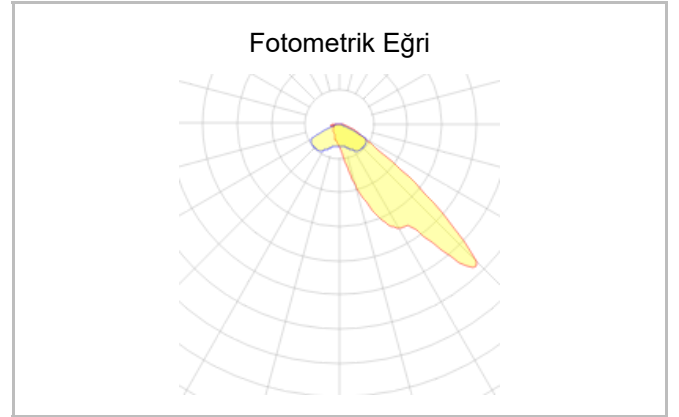
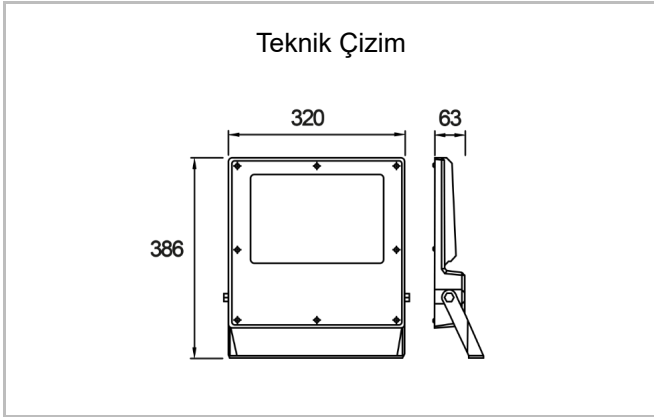
PRD 032 039 150Y 8030 10 AS LN 66 00



Direğe Monte Yol Aydınlatma & Projektör Armatür



<b>Armatür Grubu</b>	Yol Aydınlatma & Projektör
<b>Montaj Tipi</b>	Direğe Monte
<b>Armatür Rengi</b>	RAL 9005
<b>Gövde</b>	Alüminyum Enjeksiyon
<b>Optik</b>	Simetrik & Asimetrik Lens
<b>Işık Kaynağı</b>	Mid Power LED
<b>Elektriksel Koruma Sınıfı</b>	CLASS II
<b>IP</b>	66
<b>IK</b>	08
<b>Çalışma Sıcaklığı</b>	-20°C / +40°C
<b>Işık Akısı</b>	19500
<b>Tüketim Gücü</b>	150
<b>Armatür Verimliliği</b>	130 lm/W
<b>Renksel Geri Verim (CRI)</b>	70
<b>Işık Renk Sıcaklığı (CCT)</b>	3000
<b>Renk Toleransı</b>	< 3 SDCM
<b>Driver Tipi</b>	On/Off
<b>Giriş Gerilimi / Frekans</b>	220-240 V AC 50/60 Hz
<b>Güç Faktörü</b>	>0.9
<b>Surge</b>	1kV
<b>THD (AKIM)</b>	>%20
<b>LED ömrü</b>	>100.000 saat
<b>Opsiyon</b>	SPD, IP68 Connector



Sipariş Kodu	Ürün Kodu	Güç (W)	Işık Akısı (LM)	CRI	CCT (K)	Optik	Ölçüler (mm)
	PRD 032 039 150Y 8030 10 AS LN 66 00	150	19500	70	3000	Asimetrik Lensli	386x320x63

[www.atelaydinlatma.com](http://www.atelaydinlatma.com)