

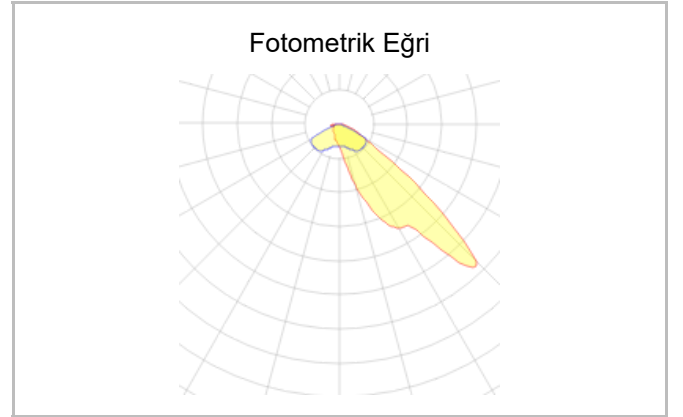
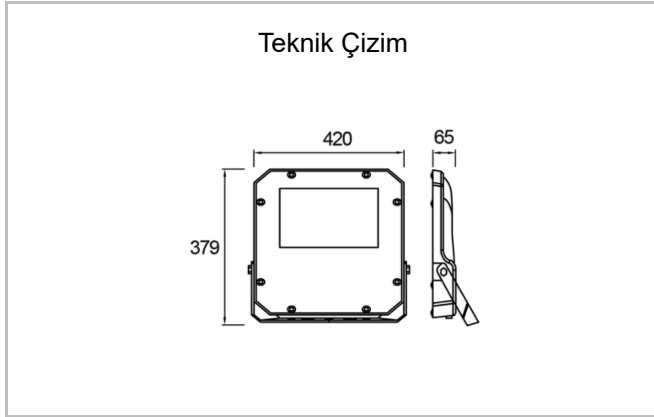
Promete M

PRO 042 038 200Y 8040 10 SM LN 66 00

Yol Aydınlatma & Projektör Armatür



Armatür Grubu	Yol Aydınlatma & Projektör
Armatür Rengi	RAL 9005
Gövde	Alüminyum Enjeksiyon Elektrostatik Toz Boyalı□□□□□
Optik	Simetrik / Asimetrik° Lens & Temperli Cam
Işık Kaynağı	LED
Elektriksel Koruma Sınıfı	CLASS II
IP	66
IK	08
Çalışma Sıcaklığı	-40°C / +55°C
Işık Akısı	24000
Tüketim Gücü	200
Armatür Verimliliği	120 lm/W
Renkset Geri Verim (CRI)	>70
Işık Renk Sıcaklığı (CCT)	3000K/4000K/6500K
Renk Toleransı	< 3 SDCM
Driver Tipi	On/Off
Giriş Gerilimi / Frekans	220-240 V AC 50/60 Hz
Güç Faktörü	>0.9
Surge	1kV
THD (AKIM)	>%20
LED ömrü	>100.000 saat



Sipariş Kodu	Ürün Kodu	Güç (W)	Işık Akısı (LM)	CRI	CCT (K)	Optik	Ölçüler (mm)
	PRO 042 038 200Y 8040 10 SM LN 66 00	200	24000	>70	4000	Simetrik	420x379x65

www.atelaydinlatma.com