

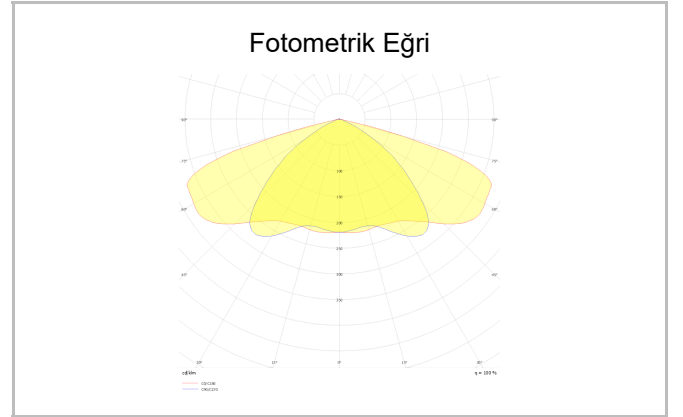
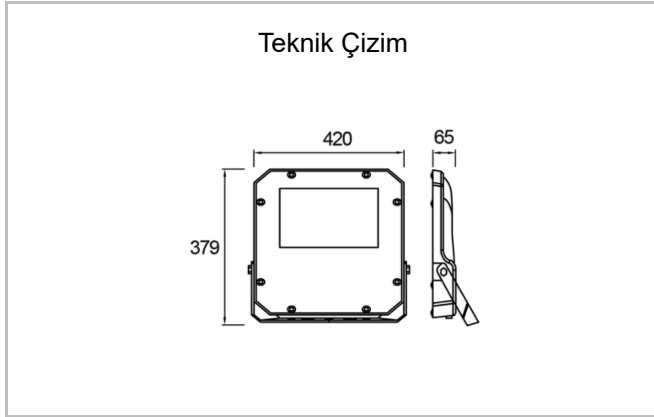
# Promete M

PRO 042 038 250Y 8040 10 AS LN 66 00

Yol Aydınlatma & Projektör Armatür



|                                  |   |
|----------------------------------|---|
| <b>Armatür Grubu</b>             | Yol Aydınlatma & Projektör                            |
| <b>Armatür Rengi</b>             | RAL 9005  |
| <b>Gövde</b>                     | Alüminyum Enjeksiyon<br>Elektrostatik Toz Boyalı□□□□□ |
| <b>Optik</b>                     | Simetrik / Asimetrik° Lens &<br>Temperli Cam          |
| <b>Işık Kaynağı</b>              | LED   |
| <b>Elektriksel Koruma Sınıfı</b> | CLASS II  |
| <b>IP</b>                        | 66  |
| <b>IK</b>                        | 08  |
| <b>Çalışma Sıcaklığı</b>         | -40°C / +55°C   |
| <b>Işık Akısı</b>                | 29000   |
| <b>Tüketim Gücü</b>              | 250   |
| <b>Armatür Verimliliği</b>       | 120 lm/W  |
| <b>Renkset Geri Verim (CRI)</b>  | >70   |
| <b>Işık Renk Sıcaklığı (CCT)</b> | 3000K/4000K/6500K                                     |
| <b>Renk Toleransı</b>            | < 3 SDCM  |
| <b>Driver Tipi</b>               | On/Off  |
| <b>Giriş Gerilimi / Frekans</b>  | 220-240 V AC 50/60 Hz                                 |
| <b>Güç Faktörü</b>               | >0.9  |
| <b>Surge</b>                     | 1kV   |
| <b>THD (AKIM)</b>                | >%20  |
| <b>LED ömrü</b>                  | >100.000 saat   |



| Sipariş Kodu | Ürün Kodu                            | Güç (W) | Işık Akısı (LM) | CRI | CCT (K) | Optik            | Ölçüler (mm) |
|--------------|--------------------------------------|---------|-----------------|-----|---------|------------------|--------------|
|              | PRO 042 038 250Y 8040 10 AS LN 66 00 | 250     | 29000           | >70 | 4000    | Asimetrik Lensli | 420x379x65   |

[www.atelaydinlatma.com](http://www.atelaydinlatma.com)