

# Oculus S & M

OCU 016 010 012Z 8030 10 40 LN 65 00

Zemine Gömme Cephe & Peyzaj Armatür



**Armatür Grubu**  
**Montaj Tipi**  
**Armatür Rengi**

Cephe & Peyzaj  
Zemine Gömme  
RAL 9005 - RAL 9006 - RAL  
9010

**Gövde**

Alüminyum Gövde Paslanmaz  
Çelik Çerçeve Temperli  
Cam□□□

**Optik**  
**Işık Kaynağı**  
**Elektriksel Koruma Sınıfı**  
**IP**  
**IK**

15° 40° 90° Lens

LED

CLASS II

65

09

**Çalışma Sıcaklığı**

-20°C / +40°C

**Işık Akısı**

1440

**Tüketim Gücü**

12

**Armatür Verimliliği**

120 lm/W

**Renksel Geri Verim (CRI)**

>80

**Işık Renk Sıcaklığı (CCT)**

2700K/3000K/4000K/6500K

**Renk Toleransı**

< 3 SDCM

**Driver Tipi**

On/Off

**Driver Markası**

Tridonic

**LED Markası**

Samsung

**Giriş Gerilimi / Frekans**

220-240 V AC 50/60 Hz

**Güç Faktörü**

>0.9

**Surge**

1kV

**THD (AKIM)**

>%20

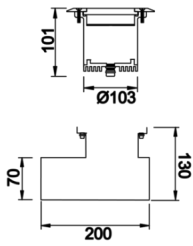
**LED ömrü**

>70.000 saat

**Opsiyon**

On-Off / Dali / 1-10V / Acil Durum  
Kitli

## Teknik Çizim

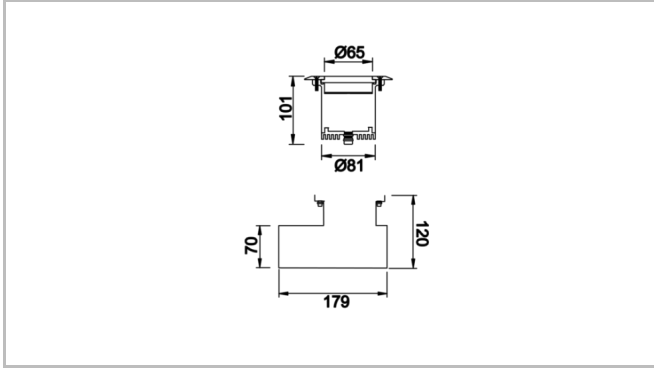


[www.atelaydinlatma.com](http://www.atelaydinlatma.com)

## Oculus S & M

OCU 016 010 012Z 8030 10 40 LN 65 00

Zemine Gmme Cephe & Peyzaj Armatr



Sipariř Kodu	rn Kodu	G (W)	Iřık Akısı (LM)	CRI	CCT (K)	Optik	ller (mm)
72000143	OCU 016 010 012Z 8030 10 40 LN 65 00	12	1440	>80	4000	40° Lensli	103x101