

# Drums

DRM 150 008 180P 8040 10 99 OP 40 00

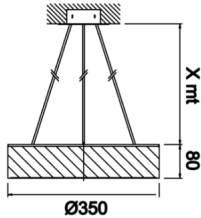
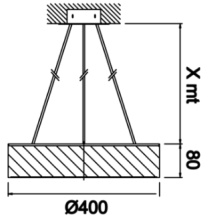


Sarkit Armatür

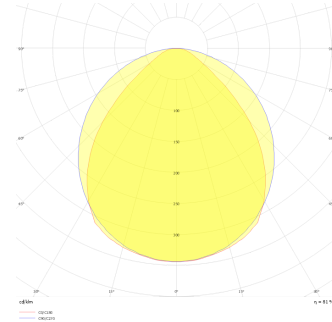


<b>Armatür Grubu</b>	Sarkit
<b>Montaj Tipi</b>	Sarkit
<b>Armatür Rengi</b>	RAL 9005 - RAL 9006 - RAL 9010
<b>Gövde</b>	Alüminyum Ekstrüzyon
<b>Optik</b>	Opal Difüzör
<b>Işık Kaynağı</b>	LED
<b>Elektriksel Koruma Sınıfı</b>	CLASS II
<b>IP</b>	40
<b>IK</b>	02
<b>Çalışma Sıcaklığı</b>	-20°C / +40°C
<b>Işık Akısı</b>	22850
<b>Tüketim Gücü</b>	150
<b>Armatür Verimliliği</b>	124,5 lm/W
<b>Renkset Geri Verim (CRI)</b>	>80
<b>Işık Renk Sıcaklığı (CCT)</b>	2700K/3000K/4000K/6500K
<b>Renk Toleransı</b>	< 3 SDCM
<b>Driver Tipi</b>	On/Off
<b>Driver Markası</b>	Tridonic
<b>LED Markası</b>	Samsung
<b>Giriş Gerilimi / Frekans</b>	220-240 V AC 50/60 Hz
<b>Güç Faktörü</b>	>0.9
<b>Surge</b>	1kV
<b>THD (AKIM)</b>	>%20
<b>LED ömrü</b>	>50.000 saat
<b>Opsiyon</b>	On-Off / Dali / 1-10V / Acil Durum Kiti

Teknik Çizim



Fotometrik Eğri



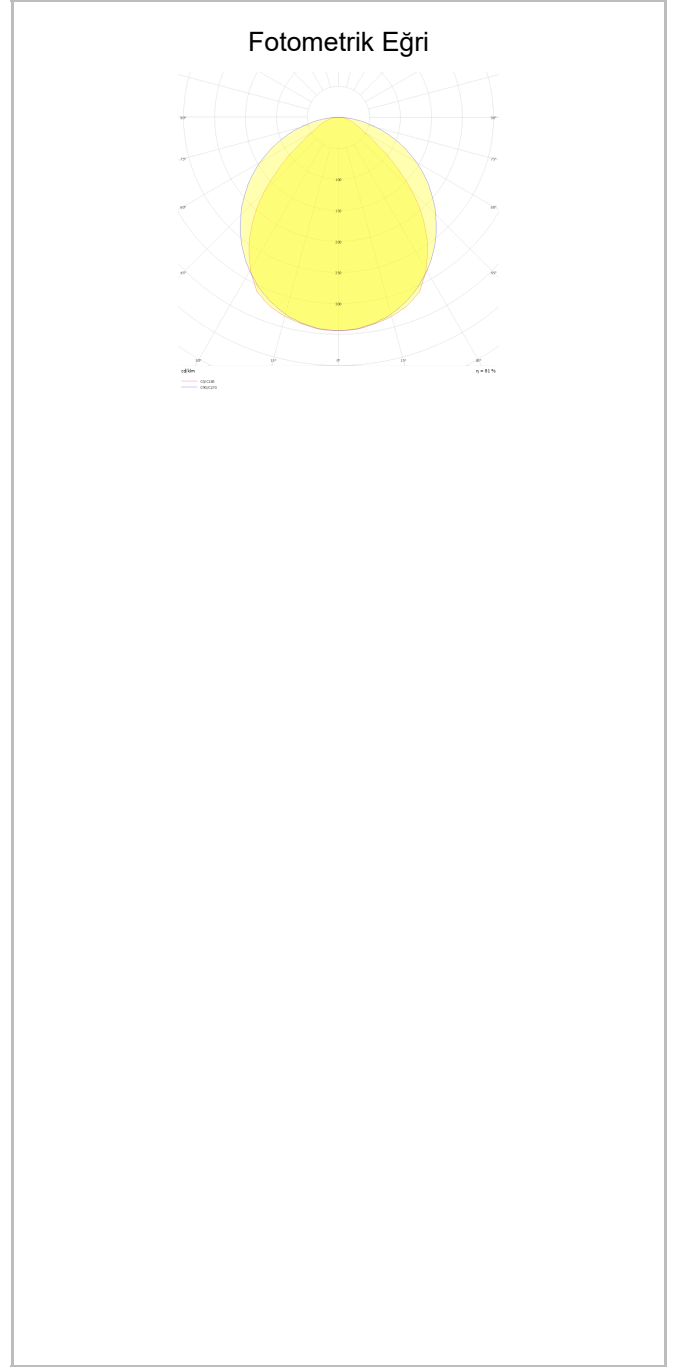
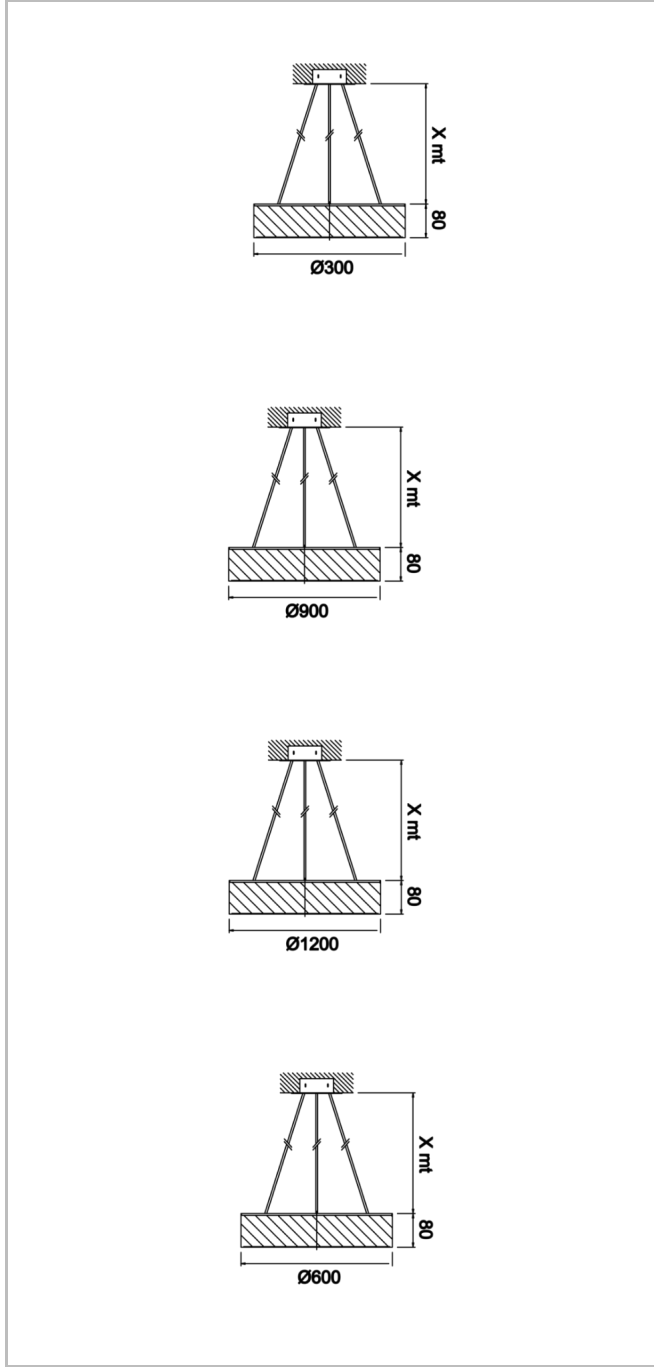
[www.atelaydinlatma.com](http://www.atelaydinlatma.com)

# Drums

DRM 150 008 180P 8040 10 99 OP 40 00



Sarkıt Armatür



Sipariş Kodu	Ürün Kodu	Güç (W)	Işık Akısı (LM)	CRI	CCT (K)	Optik	Ölçüler (mm)
	DRM 150 008 180P 8040 10 99 OP 40 00	150	22850	>80	4000	120° Opal Difüzör	Ø150

[www.atelaydinlatma.com](http://www.atelaydinlatma.com)